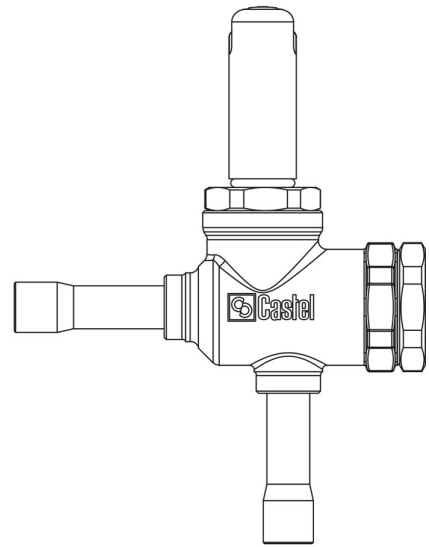


Product Code

1427E/3S020

Solenoid Valve CO2
3/8" ODS w/o Coil
PS = 130 bar



Product use

Accessories for use with refrigerant R744.
These valves are exclusively sold in the model without coil (S suffix).

Product details

Princípio de funcionamento	Servocomando com pistão
Desenho	img(1427E_3.jpg)
N° catálogo	1427E/3S020
N° catálogo	(2)
Tipo de Bobina (1)	HF3
Ligações ODS Ø [in.]	3/8"
Ligações ODS Ø [mm]	-
Kv [m³/h]	0,15
PS [bar]	130
MWP [psi] (4)	1885
TS [°C] min.	-40
TS [°C] max.	+150
Embalagem	14

Notes

- (1) : Bobinas que podem ser montadas nas válvulas
- (2): para uso da linha de óleo TS = -10 / + 70 ° C
- (3): para uso da linha de óleo contactar a CASTEL
- (4): homologação UL em andamento