

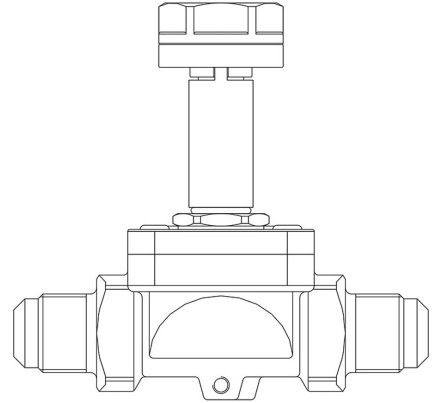
Product Code

1170N/4S

Solenoid Valve NO

1/2"Flare w/o Coil

PS = 50 bar



P  **LYHEDRA**

Product use

Accessories for use with the following ASHRAE 34:2019 refrigerants, Class A1, A2L, or A3:

HFC (R134A, R32, R404A, R407C, R410A, R507)

HFO (R1234YF, R1234ZE)

HFO + HFC (R448A, R449A, R450A, R452A, R452B, R454A, R454B, R454C, R455A, R513A, R515A, R515B)

HC (R290, R600, R600A, R1270)

These valves are exclusively sold in the model without coil (S suffix).

Product details

Princípio de funcionamento Servocomando commembrana

Desenho img(1170N_4S.jpg)

N° catálogo 1170N/4S

Tipo de Bobina (1) HM3

Ligações SAE flare 1/2"

Kv [m³/h] 2,2

PS [bar] 50

TS [°C] min. -40

TS [°C] max. +120

Embalagem 24

Notes

As válvulas NA foram projetadas para o funcionamento com bobina em corrente contínua.
Para aplicações com alimentação de 220/230 V CA utilizar a bobina 9120/RD6 com o conector 9150/R45
(1) : Bobinas que podem ser montadas nas válvulas