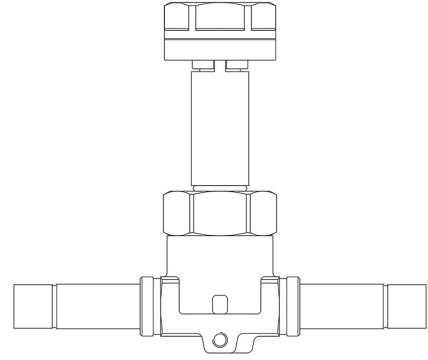


Product Code

1138/M10S

Solenoid Valve NO
10mm ODS w/o Coil
PS = 45 bar



CLASSIC

Product use

Accessories for use with the following ASHRAE 34:2019 refrigerants, Class A1:

- HCFC (R22)
- HFC (R134a, R404A, R407C, R410A, or R507)
- HFO and HFO/HFC blends (R1234ze, R448A, R449A, R450A, R452A, R513A)

Maximum allowable pressure PS = 45 bar.

Allowable temperatures TS = -35 / +105 °C (+110 °C for direct opening).

These valves are exclusively sold in the model without coil (S suffix).

Product details

Princípio de funcionamento Servocomando com pistão

Desenho img(1138_3S.jpg)

N° catálogo 1138/M10S

Tipo de Bobina (1) HM3

Ligações ODS Ø [in.] -

Ligações ODS Ø [mm] 10

Kv [m³/h] 1

PS [bar] 45

TS [°C] min. -35

TS [°C] max. +110

Embalagem 24

Notes

As válvulas NA foram projetadas para o funcionamento com bobina em corrente contínua.
Para aplicações com alimentação de 220/230 V CA utilizar a bobina 9120/RD6 com o conector 9150/R45
(1) : Bobinas que podem ser montadas nas válvulas