

Product Code

3132W/M10

Check Valve

10mm ODS

PS = 50 bar - 600 PSI

POLYHEDRA

CLASSIC

Product use

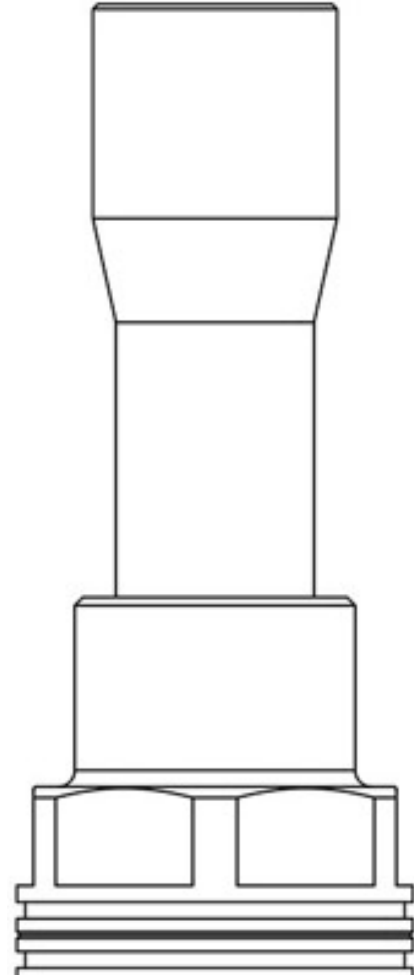
Accessories for use with the following ASHRAE 34:2019 refrigerants, Class A1:

HCFC (R22)

HFC (R134a, R404A, R407C, R410A, R507)

HFO (R1234ze)

HFO + HFC (R448A, R449A, R450A, R452A, R513A, R515A, R515B)



Product details

Desenho 

N° catálogo 3132W/M10

Conexões SAE Flare -

Conexões ODS Ø [in.] -

ODS Ø [mm] 10

Kv [m³/h] 1,5

Pressão diferencial (2) [bar] 0,04

PS [bar] 50

MWP [psi] (1) 600

TS [°C] Min -40



TS [°C] Max +150

Embalagem 25

Notes

(1): em conformidade com a aprovação UL

(2): pressão mínima na qual a válvula está completamente aberta