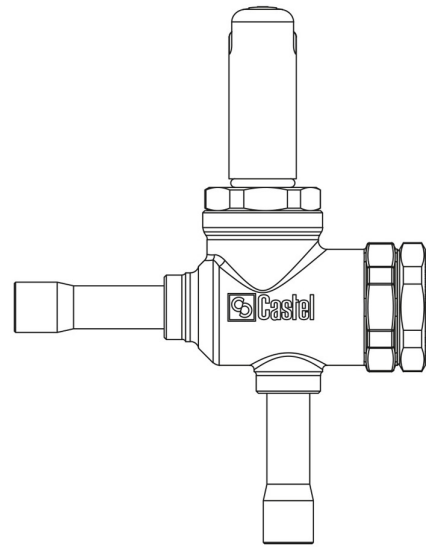


Product Code

1427E/3S030

Solenoid Valve CO2
3/8" ODS w/o Coil
PS = 130 bar



Product use

Accessories for use with refrigerant R744.
These valves are exclusively sold in the model without coil (S suffix).

Product details

Funtionsprinzip	Kolbenantrieb
Spulentyp (1)	HF3
Anschlüsse ODS Ø [in.]	3/8"
Anschlüsse ODS Ø [mm]	-
Kv [m ³ /h]	0,32
PS [bar]	130
MWP [psi] (4)	1885
TS [°C] min.	-40
TS [°C] max.	+150
Verpackung	14

Notes

- (1) : Spulen, die an den Ventilen montiert werden kann
(2): für den Einsatz in der Ölleitung TS = -10 / + 70 ° C

- (3): Zur Verwendung an der Ölleitung wenden Sie sich an CASTEL
(4): UL-Zulassung ausstehend