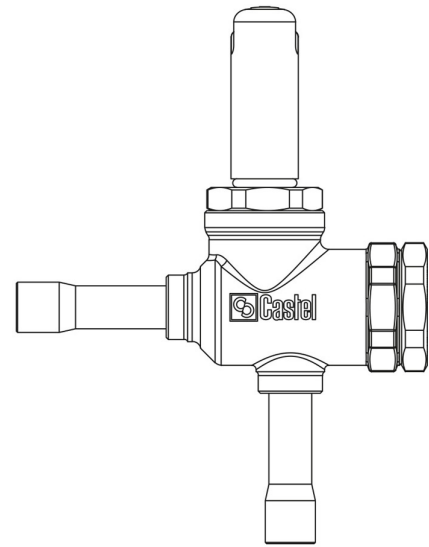


## Product Code

# 1427E/3S020

Solenoid Valve CO2  
3/8" ODS w/o Coil  
PS = 130 bar



### Product use

Accessories for use with refrigerant R744.  
These valves are exclusively sold in the model without coil (S suffix).

### Product details

Funtionsprinzip	Kolbenantrieb
Spulentyp (1)	HF3
Anschlüsse ODS Ø [in.]	3/8"
Anschlüsse ODS Ø [mm]	-
Kv [m <sup>3</sup> /h]	0,15
PS [bar]	130
MWP [psi] (4)	1885
TS [°C] min.	-40
TS [°C] max.	+150
Verpackung	14

### Notes

- (1) : Spulen, die an den Ventilen montiert werden kann  
(2): für den Einsatz in der Ölleitung TS = -10 / + 70 ° C

- (3): Zur Verwendung an der Ölleitung wenden Sie sich an CASTEL  
(4): UL-Zulassung ausstehend