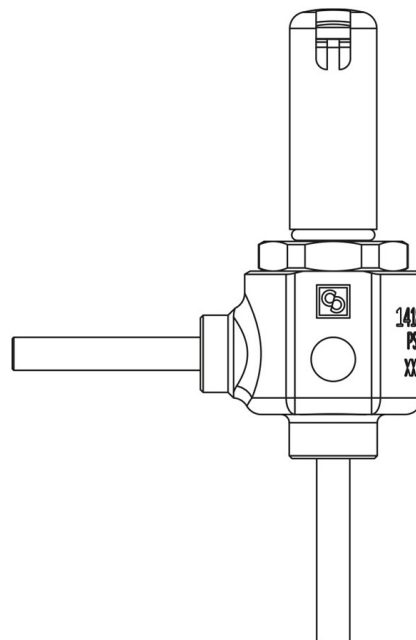


## Product Code

# 1418E/M10S05

Solenoid Valve CO2  
10mm Seat 05 w/o Coil  
PS = 140 bar



## Product use

Accessories for use with refrigerant R744.  
These valves are exclusively sold in the model without coil (S suffix).

## Product details

Funtionsprinzip	Direkte Aktion
Spulentyp (1)	HF3
Anschlüsse ODS Ø [in.]	-
Anschlüsse ODS Ø [mm]	10
Kv [m <sup>3</sup> /h]	0,065
PS [bar]	140
MWP [psi] (4)	2030
TS [°C] min.	-40
TS [°C] max.	+150
Verpackung	17

## Notes

(1) : Spulen, die an den Ventilen montiert werden kann  
(2): für den Einsatz in der Ölleitung TS = -10 / + 70 ° C

- (3): Zur Verwendung an der Ölleitung wenden Sie sich an CASTEL  
(4): UL-Zulassung ausstehend