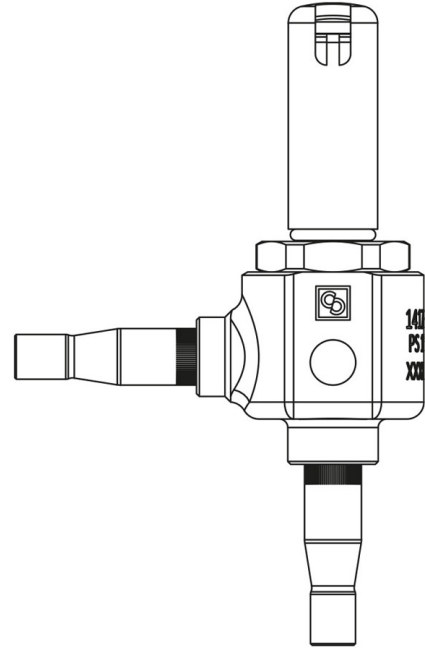


Product Code

1417E/3S05

Solenoid Valve CO2
3/8" ODS Seat 05 w/o Coil
PS = 130 bar



Product use

Accessories for use with refrigerant R744.
These valves are exclusively sold in the model without coil (S suffix).

Product details

Funtionsprinzip	Direkte Aktion
Spulentyp (1)	HF3
Anschlüsse ODS Ø [in.]	3/8"
Anschlüsse ODS Ø [mm]	-
Kv [m ³ /h]	0,065
PS [bar]	130
MWP [psi] (4)	1880
TS [°C] min.	-40
TS [°C] max.	+150
Verpackung	17

Notes

(1) : Spulen, die an den Ventilen montiert werden kann
(2): für den Einsatz in der Ölleitung TS = -10 / + 70 ° C

- (3): Zur Verwendung an der Ölleitung wenden Sie sich an CASTEL
(4): UL-Zulassung ausstehend