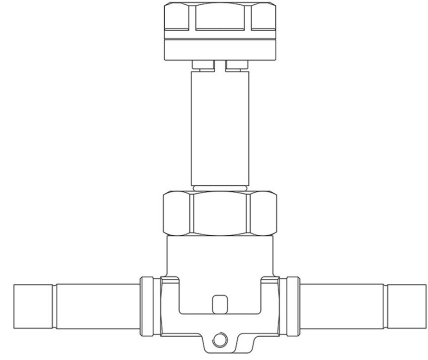


## Product Code

# 1138/3S

Solenoid Valve NO  
3/8"ODS w/o Coil  
PS = 45 bar



CLASSIC

### Product use

Accessories for use with the following ASHRAE 34:2019 refrigerants, Class A1:

- HCFC (R22)
- HFC (R134a, R404A, R407C, R410A, or R507)
- HFO and HFO/HFC blends (R1234ze, R448A, R449A, R450A, R452A, R513A)

Maximum allowable pressure PS = 45 bar.

Allowable temperatures TS = -35 / +105 °C (+110 °C for direct opening).

These valves are exclusively sold in the model without coil (S suffix).

### Product details

Funtionsprinzip	Kolbenantrieb
Spulentyp (1)	HM3
Anschlüsse ODS Ø [in.]	3/8"
Anschlüsse ODS Ø [mm]	-
Kv [m <sup>3</sup> /h]	1
PS [bar]	45
TS [°C] min.	-35
TS [°C] max.	+110
Verpackung	24

## Notes

Die N.O. Ventile sind ausschließlich für den betrieb mit gleichstromspulen vorgesehen.

Bei verwendung mit wechselstromspeisung ist das N.O. Ventile mit spule 9120/RD6 und verbinder 9150/R45

(1) : Spulen, die an den Ventilen montiert werden können