

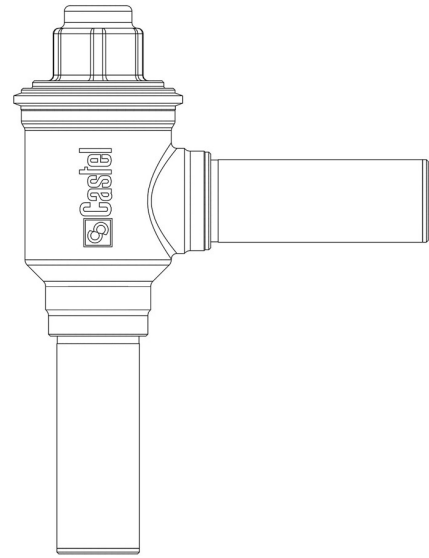
Product Code

3188EW/M22

22mm W

22mm W

PS = 140 bar - 2030 PSI



Product use

Accessories for use with refrigerant R744.

Product details

Anschlüsse ODS Ø [in.] -

Anschlüsse ODS Ø [mm] -

W Ø [mm] 22

Kv [m³/h] 9

Differenzial Druck (4) [bar] 0,3

PS [bar] 140

MWP [psi] (1) 2030

TS [°C] min. -40

TS [°C] max. +150

Verpackung 14

Notes

(1): Übereinstimmung zur UL-Zulassung

(2): minimaler Druck, bei dem das Ventil vollständig geöffnet ist