

## Product Code

# 3138EW/M16

Check Valve CO2

16mm W

PS = 140 bar - 2030 PSI

**G O G R E E N**

R744 • NATURAL REFRIGERANT

### Product use

Accessories for use with refrigerant R744.

### Product details

Anschlüsse ODS Ø [in.] -

Anschlüsse ODS Ø [mm] -

W Ø [mm] 16

Kv [m<sup>3</sup>/h] 3,3

Differenzial Druck (2) [bar] 0,3

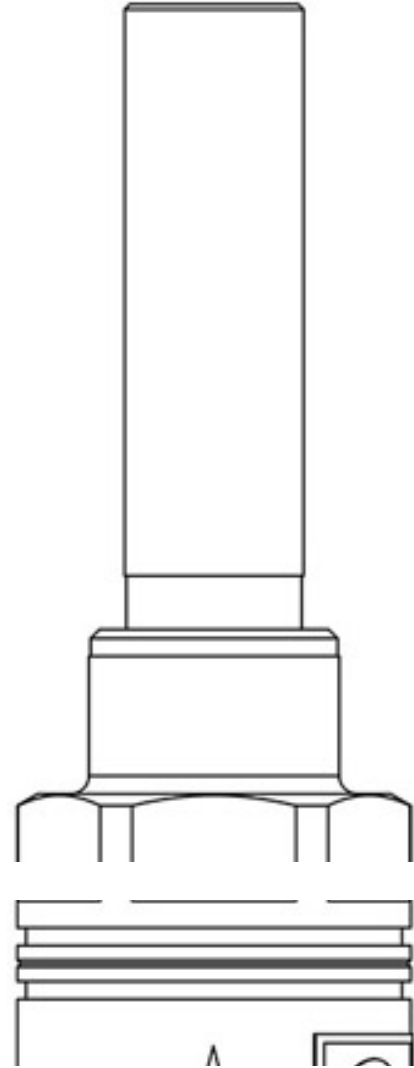
PS [bar] 140

MWP [psi] (1) 2030

TS [°C] min. -40

TS [°C] max. +150

Verpackung 16



### Notes

(1): Übereinstimmung zur UL-Zulassung

(2): minimaler Druck, bei dem das Ventil vollständig geöffnet ist