

Product Code

3138EW/M10

Check Valve CO2

10mm W

PS = 140 bar - 2030 PSI

G O G R E E N

R744 • NATURAL REFRIGERANT

Product use

Accessories for use with refrigerant R744.

Product details

Anschlüsse ODS Ø [in.] -

Anschlüsse ODS Ø [mm] -

W Ø [mm] 10

Kv [m³/h] 1,5

Differenzial Druck (2) [bar] 0,3

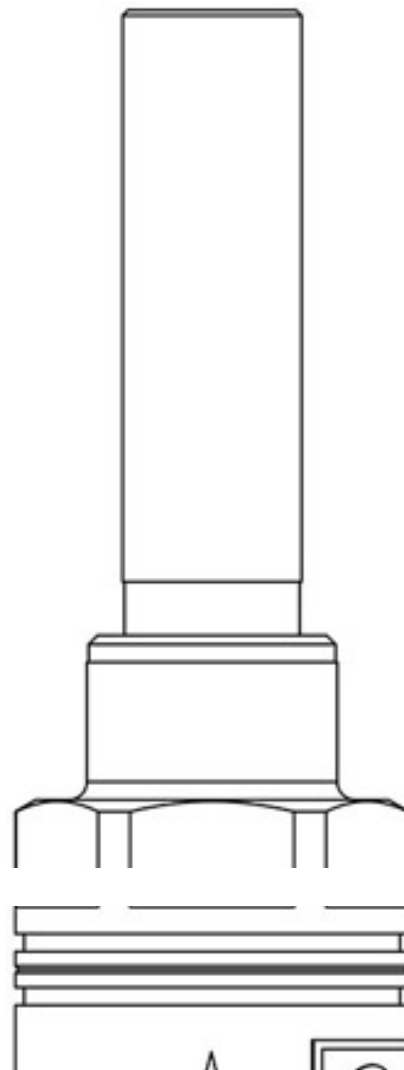
PS [bar] 140

MWP [psi] (1) 2030

TS [°C] min. -40

TS [°C] max. +150

Verpackung 25



Notes

(1): Übereinstimmung zur UL-Zulassung

(2): minimaler Druck, bei dem das Ventil vollständig geöffnet ist