

Product Code

3132EW/M10

Check Valve CO2

10mm ODS

PS = 80 bar - 1160 PSI

G O G R E E N

R744 • NATURAL REFRIGERANT

Product use

Accessories for use with refrigerant R744.

Product details

Anschlüsse ODS Ø [in.] -

Anschlüsse ODS Ø [mm] 10

W Ø [mm] -

Kv [m³/h] 1,5

Differenzial Druck (2) [bar] 0,04

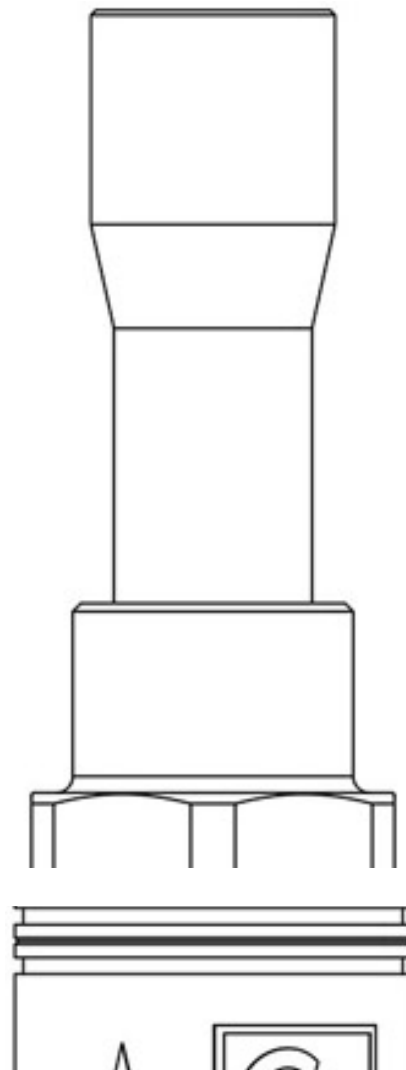
PS [bar] 80

MWP [psi] (1) 1160

TS [°C] min. -40

TS [°C] max. +150

Verpackung 25



Notes

(1): Übereinstimmung zur UL-Zulassung

(2): minimaler Druck, bei dem das Ventil vollständig geöffnet ist