

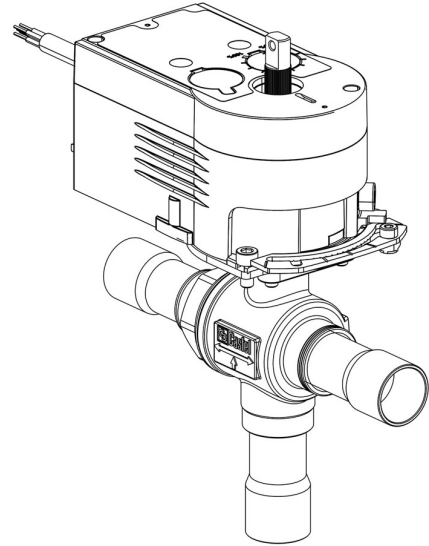
Product Code

6690M/M18A6

3-Ways Motorized Ball Valve

18mm ODS 220V

PS = 45 bar



Product use

Accessories for use with the following ASHRAE 34:2019 refrigerants, Class A1:

HCFC (R22)

HFC (R134a, R404A, R407C, R410A, R507)

HFO (R1234ze)

HFO + HFC (R448A, R449A, R450A, R452A, R513A, R515A, R515B)

Product details

Katalog Nr (1) 6690M/M18A6

Katalog Nr (1) NEW

Anschlüsse ODS Ø [in.] -

Anschlüsse ODS Ø [mm] 18

W Ø [mm] -

P/N Stellantrieb 9700/RA6

Drehmoment [Nm] 10

Bohrung Ø [mm] 13,5

Kv[m³/h] 4,6

PS[bar] 45

TS[°C] min. -40

TS[°C] max. +150

Verpackung 1

Notes

NB: Versionen mit Proportionaldurchfluss erhältlich
(1): mit Stellmotor und Montageplatte