

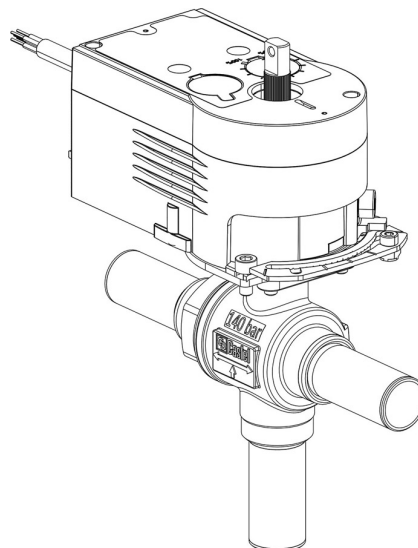
## Product Code

# 6698EM/M16A6

3-Ways Motorized Ball Valve-CO2

12mm W 230V

PS = 140 bar



## Product use

Accessories for use with refrigerant R744.

## Product details

N° Catalogue (1) 6698EM/M16A6

Raccords ODS Ø [in.] -

Raccords ODS Ø [mm] -

Puissance [W] 16

P/N Servomoteur 9700/RA6

Couple [Nm] 10

Orifice bille Ø [mm] 13,5

Kv [m<sup>3</sup>/h] 4,6

PS [bar] 140

TS [°C] min. -40

TS [°C] max. +150

Emballage 1

## Notes

(1) : avec servomoteur et la plaque de montage

NB: versions à débit proportionnel disponibles

Castel non si assume alcuna responsabilità per eventuali errori nei cataloghi, opuscoli e altro materiale stampato o indicato nel sito Castel.it. Castel si riserva il diritto di modificare i propri prodotti senza preavviso. Tutti i marchi in questo materiale sono di proprietà di Castel. Tutti i diritti riservati.

Castel assumes no responsibility for any errors in catalogs, brochures and other material printed or indicated on the Castel.it website. Castel reserves the right to modify its products without notice. All trademarks in this material are the property of Castel. All rights reserved.