

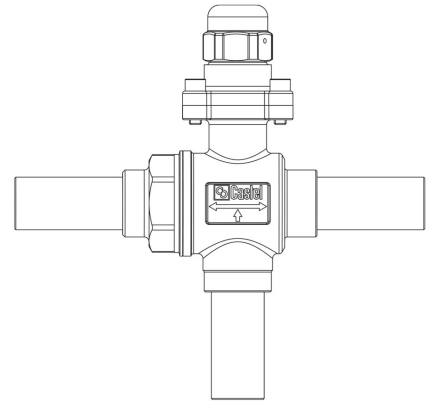
## Product Code

# 6698E/M12

3-Ways Manual Ball Valve CO2

12mm W

PS = 140 bar



## Product use

Accessories for use with refrigerant R744.

## Product details

N° Catalogue 6698E/M12

Raccords ODS [mm] 12

Kv [m<sup>3</sup>/h] 4,6

PS [bar] 140

MWP [psi] (1) 2030

TS[°C] min. -40

TS[°C] max. +150

Emballage 1

## Notes

NB: versions à débit proportionnel disponibles

(1): conformément à homologation UL

(2): Pas approuvé UL