

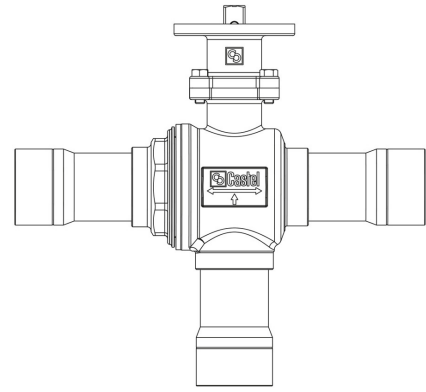
Product Code

6697EB/13

3-Ways Valves to be motorized CO2

1.5/8" ODS

PS = 130 bar



Product use

Accessories for use with refrigerant R744.

Product details

N° Catalogue (1)	6697EB/13
Raccords ODS Ø [in.]	1.5/8"
Raccords ODS Ø [mm]	-
W Ø [mm]	-
Orifice bille Ø [mm]	37
Kv [m ³ /h]	38,5
PS[bar]	130
MWP [psi] (2)	(3)
TS[°C] min.	-40
TS[°C] max.	+150
Emballage	1

Notes

NB: versions à débit proportionnel disponibles

Castel non si assume alcuna responsabilità per eventuali errori nei cataloghi, opuscoli e altro materiale stampato o indicato nel sito Castel.it. Castel si riserva il diritto di modificare i propri prodotti senza preavviso. Tutti i marchi in questo materiale sono di proprietà di Castel. Tutti i diritti riservati.

Castel assumes no responsibility for any errors in catalogs, brochures and other material printed or indicated on the Castel.it website. Castel reserves the right to modify its products without notice. All trademarks in this material are the property of Castel. All rights reserved.

- (1): complet avec adaptateur pour servomoteur avec bride de fixation ISO
- (2): conformément à homologation UL
- (3): Pas approuvé UL