

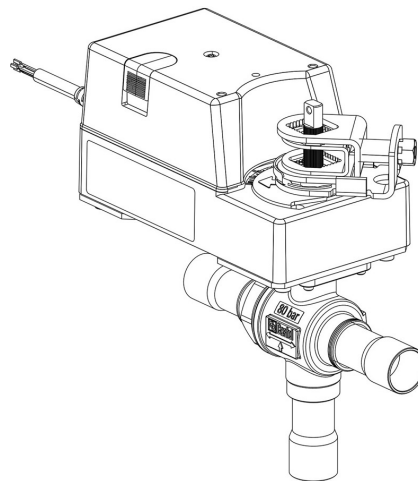
Product Code

6690EM/M42A2

3-Ways Motorized Ball Valve CO2

42mm ODS 24V

PS = 80 bar



Product use

Accessories for use with refrigerant R744.

Product details

N° Catalogue (1) 6690EM/M42A2

Raccords ODS Ø [in.] -

Raccords ODS Ø [mm] 42

Puissance W Ø [mm] -

P/N Servomoteur 9720/RA2

Couple [Nm] 30

Orifice bille Ø [mm] 37

Kv [m³/h] 38,5

PS [bar] 80

TS [°C] min. -40

TS [°C] max. +150

Emballage 1

Notes

(1) : avec servomoteur et la plaque de montage

NB: versions à débit proportionnel disponibles