

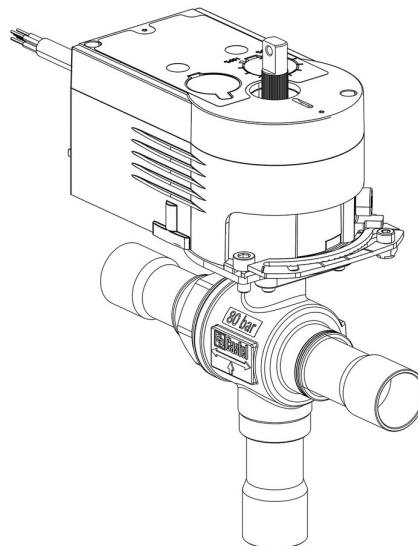
Product Code

6690EM/9A2

3-Ways Motorized Ball Valve CO2

1.1/8" ODS 24V

PS = 80 bar



G O G R E E N

R744 • NATURAL REFRIGERANT

Product use

Accessories for use with refrigerant R744.

Product details

N° Catalogue (1) 6690EM/9A2

Raccords ODS Ø [in.] 1.1/8"

Raccords ODS Ø [mm] -

Puissance W Ø [mm] -

P/N Servomoteur 9700/RA2

Couple [Nm] 10

Orifice bille Ø [mm] 24

Kv [m³/h] 15,9

PS [bar] 80

TS [°C] min. -40

TS [°C] max. +150

Emballage 1

Notes

(1) : avec servomoteur et la plaque de montage

NB: versions à débit proportionnel disponibles