

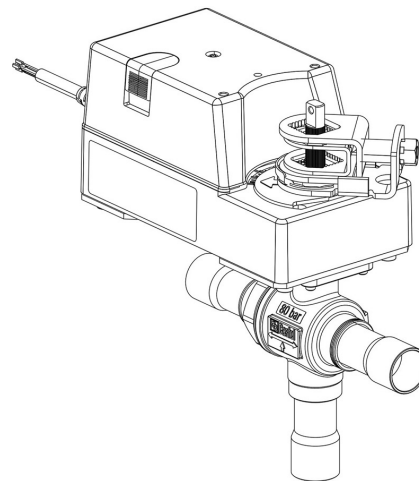
Product Code

**6690EM/13A2**

3-Ways Motorized Ball Valve CO2

1.5/8" ODS 24V

PS = 80 bar



### Product use

Accessories for use with refrigerant R744.

### Product details

N° Catalogue (1) 6690EM/13A2

Raccords ODS Ø [in.] 1.5/8"

Raccords ODS Ø [mm] -

Puissance W Ø [mm] -

P/N Servomoteur 9720/RA2

Couple [Nm] 30

Orifice bille Ø [mm] 37

Kv [m<sup>3</sup>/h] 38,5

PS [bar] 80

TS [°C] min. -40

TS [°C] max. +150

Emballage 1

## Notes

(1) : avec servomoteur et la plaque de montage

NB: versions à débit proportionnel disponibles