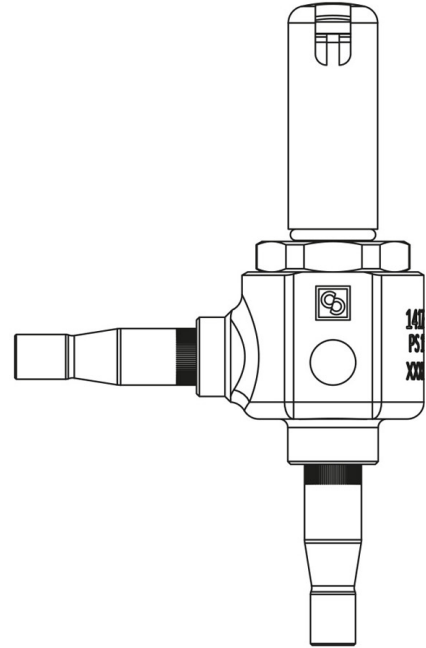


## Product Code

# 1417E/2S05

Solenoid Valve CO2  
1/4"ODS Seat 05 w/o Coil  
PS = 130 bar



## Product use

Accessories for use with refrigerant R744.  
These valves are exclusively sold in the model without coil (S suffix).

## Product details

Principe de fonctionnement	Action directe
Type bobine (1)	HF3
Raccords ODS Ø [in.]	1/4"
Raccords ODS Ø [mm]	-
Kv [m <sup>3</sup> /h]	0,065
PS [bar]	130
MWP [psi] (4)	1885
TS [°C] min.	-40
TS [°C] max.	+150
Emballage	17

## Notes

- (1) : bobines qui peuvent être montés sur les vannes  
(2): pour utilisation sur la conduite d'huile TS = -10 / + 70 ° C

Castel non si assume alcuna responsabilità per eventuali errori nei cataloghi, opuscoli e altro materiale stampato o indicato nel sito Castel.it. Castel si riserva il diritto di modificare i propri prodotti senza preavviso. Tutti i marchi in questo materiale sono di proprietà di Castel. Tutti i diritti riservati.

Castel assumes no responsibility for any errors in catalogs, brochures and other material printed or indicated on the Castel.it website. Castel reserves the right to modify its products without notice. All trademarks in this material are the property of Castel. All rights reserved.

(3): pour utilisation sur la conduite d'huile contacter CASTEL  
(4): homologation UL en cours