

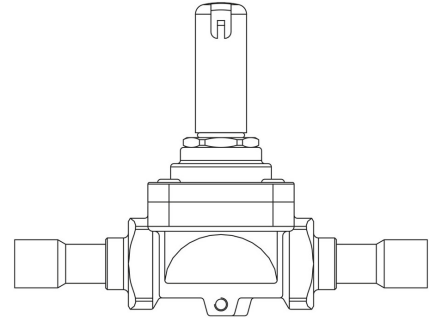
Product Code

1048EL/4S

Solenoid Valve CO2

1/2"ODS w/o Coil

PS = 60 bar



Product use

Accessories for use with refrigerant R744.

These valves are exclusively sold in the model without coil (S suffix).

Product details

Principe de fonctionnement	Servocommande à piston
Type bobine (1)	HF3 (HM3)
Raccords ODS Ø [in.]	1/2"
Raccords ODS Ø [mm]	-
Kv [m ³ /h]	2,4
PS [bar]	60
TS [°C] min.	-40
TS [°C] max.	+130
Emballage	14

Notes

(1) : bobines qui peuvent être montés sur les vannes