

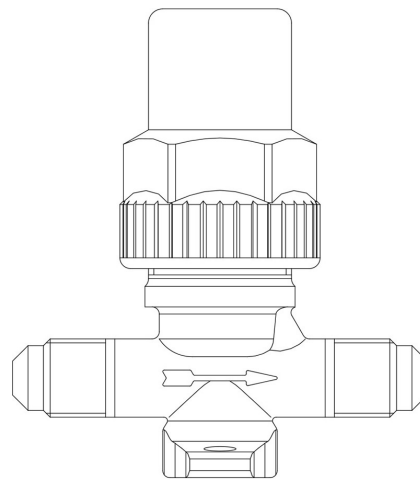
Product Code

6010E/2

Two Ways Hermetic Valve CO2

1/4" Flare

PS = 140 bar



G O G R E E N

R744 • NATURAL REFRIGERANT

Product use

Two-way valves with 90 ° connections

- Refrigerant CO2 (R744)

Product details

Connections SAE Flare 1/4"

Connections SAE Flare 1/4"

ODS -

ODS -

Kv [m³/h] 0,27

PS[bar] 140

MWP [psi] (1) 2030

TS[°C] min. -40

TS[°C] max. +130

Package pcs 45

Notes

Castel non si assume alcuna responsabilità per eventuali errori nei cataloghi, opuscoli e altro materiale stampato o indicato nel sito Castel.it. Castel si riserva il diritto di modificare i propri prodotti senza preavviso. Tutti i marchi in questo materiale sono di proprietà di Castel. Tutti i diritti riservati.

Castel assumes no responsibility for any errors in catalogs, brochures and other material printed or indicated on the Castel.it website. Castel reserves the right to modify its products without notice. All trademarks in this material are the property of Castel. All rights reserved.

(1): according to UL approval