

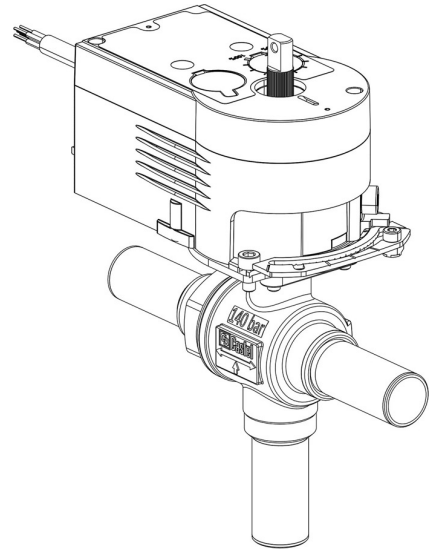
## Product Code

# 6698EM/M12A2

12mm ODS 24V

12mm ODS 24V

PS = 140 bar



## Product use

Accessories for use with refrigerant R744.

## Product details

Part number (1)	6698EM/M12A2
Part number (1)	NEW
Connections ODS Ø [in.]	-
Connections ODS Ø [mm]	-
W Ø [mm]	12
P/N Actuator	9700/RA2
Torque [Nm]	10
Ball port Ø [mm]	13,5
Kv [m <sup>3</sup> /h]	4,6
PS [bar]	140
TS [°C] min.	-40
TS [°C] max.	+150
Package pcs	1

## Notes

*Castel non si assume alcuna responsabilità per eventuali errori nei cataloghi, opuscoli e altro materiale stampato o indicato nel sito Castel.it. Castel si riserva il diritto di modificare i propri prodotti senza preavviso. Tutti i marchi in questo materiale sono di proprietà di Castel. Tutti i diritti riservati.*

*Castel assumes no responsibility for any errors in catalogs, brochures and other material printed or indicated on the Castel.it website. Castel reserves the right to modify its products without notice. All trademarks in this material are the property of Castel. All rights reserved.*

(1): including actuator and mounting plate  
NB: proportional flow versions available