

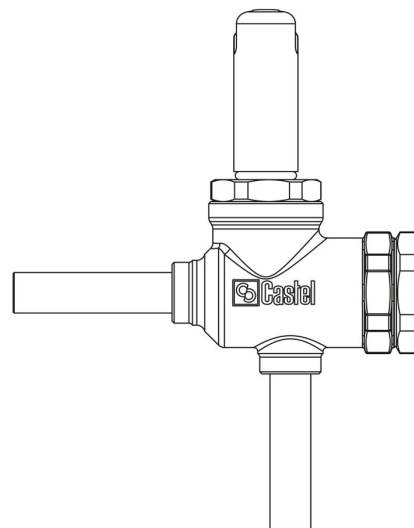
Product Code

**1428E/M6S030**

Solenoid Valve CO2

6mm W w/o Coil

PS = 140 bar



## Product use

Accessories for use with refrigerant R744.

These valves are exclusively sold in the model without coil (S suffix).

## Product details

**Principio de funcionamiento** Servomando de pistón

**Dibujo** img(1428E\_M10.jpg)

**N° catálogo** 1428E/M6S030

**N° catálogo** (2)

**Tipo Bobina (1)** HF3

**Conexiones ODS Ø [in.]** -

**Conexiones ODS Ø [mm]** 6

**Kv [m³/h]** 0,32

**PS [bar]** 140

**MWP [psi] (4)** 2030

**TS [°C] min.** -40

**TS [°C] max.** +150

**Paquete de n° piezas** 14

## Notes

- (1) : bobinas que pueden montarse sobre válvulas
- (2): para usar en la línea de aceite TS =-10 / + 70 ° C
- (3): para usar en la línea de aceite contactar a CASTEL
- (4): homologación UL em curso