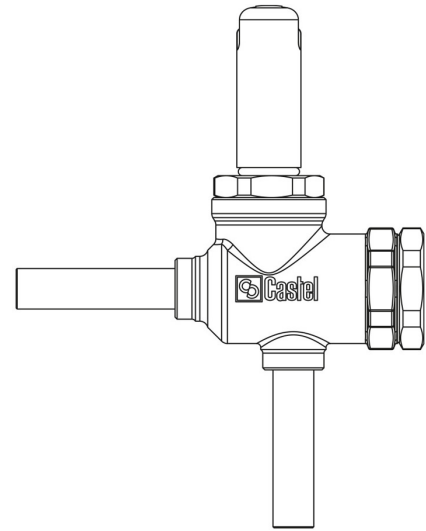


Product Code

**1428E/M6S020**

Solenoid Valve CO2  
6mm W w/o Coil  
PS = 140 bar



### Product use

Accessories for use with refrigerant R744.  
These valves are exclusively sold in the model without coil (S suffix).

### Product details

<b>Principio de funcionamiento</b>	Servomando de pistón
<b>Dibujo</b>	img(1428E_M10.jpg)
<b>N° catálogo</b>	1428E/M6S020
<b>N° catálogo</b>	(2)
<b>Tipo Bobina (1)</b>	HF3
<b>Conexiones ODS Ø [in.]</b>	-
<b>Conexiones ODS Ø [mm]</b>	6
<b>Kv [m³/h]</b>	0,15
<b>PS [bar]</b>	140
<b>MWP [psi] (4)</b>	2030
<b>TS [°C] min.</b>	-40
<b>TS [°C] max.</b>	+150
<b>Paquete de n° piezas</b>	14

## Notes

- (1) : bobinas que pueden montarse sobre válvulas
- (2): para usar en la línea de aceite TS =-10 / + 70 ° C
- (3): para usar en la línea de aceite contactar a CASTEL
- (4): homologación UL em curso