

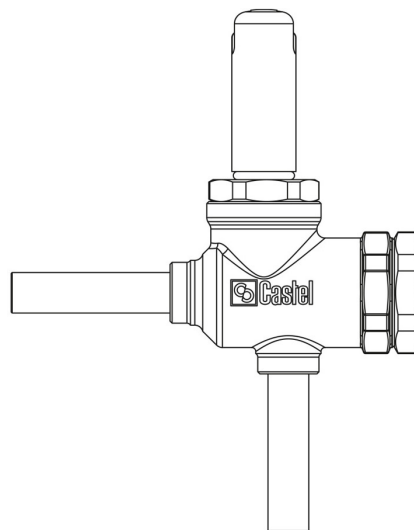
Product Code

1428E/M10S030

Solenoid Valve CO2

10mm W w/o Coil

PS = 140 bar



G O G R E E N

R744 • NATURAL REFRIGERANT

Product use

Accessories for use with refrigerant R744.

These valves are exclusively sold in the model without coil (S suffix).

Product details

Principio de funcionamiento Servomando de pistón

Dibujo img(1428E_M10.jpg)

N° catálogo 1428E/M10S030

N° catálogo (2)

Tipo Bobina (1) HF3

Conexiones ODS Ø [in.] -

Conexiones ODS Ø [mm] 10

Kv [m³/h] 0,32

PS [bar] 140

MWP [psi] (4) 2030

TS [°C] min. -40

TS [°C] max. +150

Paquete de n° piezas 14

Notes

- (1) : bobinas que pueden montarse sobre válvulas
- (2): para usar en la línea de aceite TS =-10 / + 70 ° C
- (3): para usar en la línea de aceite contactar a CASTEL
- (4): homologación UL em curso