

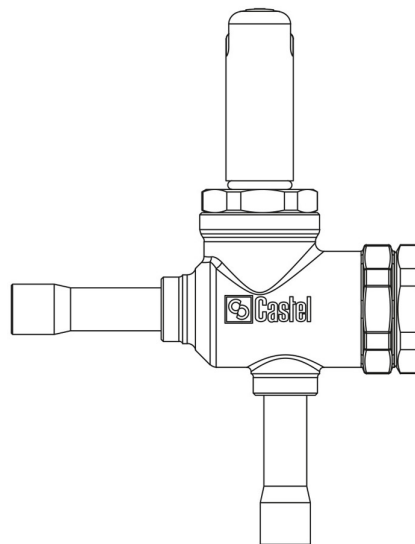
Product Code

1427E/2S030

Solenoid Valve CO2

1/4" ODS w/o Coil

PS = 130 bar



Product use

Accessories for use with refrigerant R744.

These valves are exclusively sold in the model without coil (S suffix).

Product details

Principio de funcionamiento Servomando de pistón

Dibujo img(1427E_3.jpg)

N° catálogo 1427E/2S030

N° catálogo (2)

Tipo Bobina (1) HF3

Conexiones ODS Ø [in.] 1/4"

Conexiones ODS Ø [mm] -

Kv [m³/h] 0,32

PS [bar] 130

MWP [psi] (4) 1885

TS [°C] min. -40

TS [°C] max. +150

Paquete de n° piezas 14

Notes

- (1) : bobinas que pueden montarse sobre válvulas
- (2): para usar en la línea de aceite TS =-10 / + 70 ° C
- (3): para usar en la línea de aceite contactar a CASTEL
- (4): homologación UL em curso