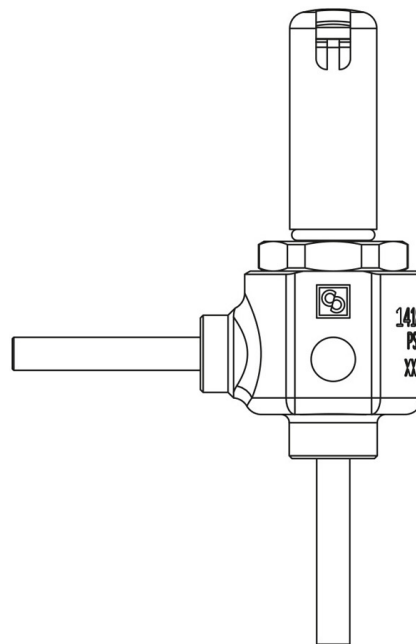


## Product Code

# 1418E/M10S05

Solenoid Valve CO2  
10mm Seat 05 w/o Coil  
PS = 140 bar



**G O GREEN**

R744 • NATURAL REFRIGERANT

## Product use

Accessories for use with refrigerant R744.

These valves are exclusively sold in the model without coil (S suffix).

## Product details

**Principio de funcionamiento** Acción directa

**Dibujo** img(1418E\_M6.jpg)

**N° catálogo** 1418E/M10S05

**N° catálogo** (2)

**Tipo Bobina (1)** HF3

**Conexiones ODS Ø [in.]** -

**Conexiones ODS Ø [mm]** 10

**Kv [m³/h]** 0,065

**PS [bar]** 140

**MWP [psi] (4)** 2030

**TS [°C] min.** -40

**TS [°C] max.** +150

**Paquete de n° piezas** 17

## Notes

- (1) : bobinas que pueden montarse sobre válvulas
- (2): para usar en la línea de aceite TS =-10 / + 70 ° C
- (3): para usar en la línea de aceite contactar a CASTEL
- (4): homologación UL em curso