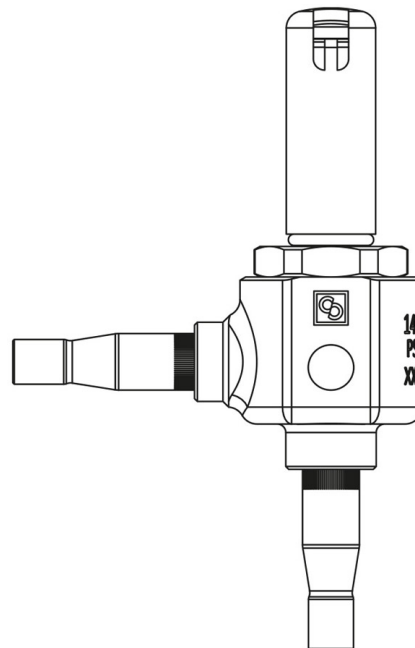


## Product Code

# 1417E/2S05

Solenoid Valve CO2  
1/4"ODS Seat 05 w/o Coil  
PS = 130 bar



## Product use

Accessories for use with refrigerant R744.  
These valves are exclusively sold in the model without coil (S suffix).

## Product details

**Principio de funcionamiento** Acción directa

**Dibujo** img(1417E\_2.jpg)

**N° catálogo** 1417E/2S05

**N° catálogo** (2)

**Tipo Bobina (1)** HF3

**Conexiones ODS Ø [in.]** 1/4"

**Conexiones ODS Ø [mm]** -

**Kv [m³/h]** 0,065

**PS [bar]** 130

**MWP [psi] (4)** 1885

**TS [°C] min.** -40

**TS [°C] max.** +150

**Paquete de n° piezas** 17

## Notes

- (1) : bobinas que pueden montarse sobre válvulas
- (2): para usar en la línea de aceite TS =-10 / + 70 ° C
- (3): para usar en la línea de aceite contactar a CASTEL
- (4): homologación UL em curso