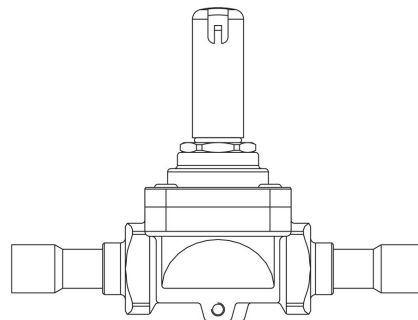


Product Code

1048EL/5S

Solenoid Valve CO2
5/8"-16mm ODS w/o Coil
PS = 60 bar



G O GREEN

R744 • NATURAL REFRIGERANT

Product use

Accessories for use with refrigerant R744.

These valves are exclusively sold in the model without coil (S suffix).

Product details

Principio de funcionamiento Servomando de pistón

Dibujo img(1048EL_4S.jpg)

N° catálogo 1048EL/5S

Tipo Bobina (1) HF3 (HM3)

Conexiones ODS Ø [in.] 5/8"

Conexiones ODS Ø [mm] 16

Kv [m³/h] 3

PS [bar] 60

TS [°C] min. -40

TS [°C] max. +130

Paquete de n° piezas 14

Notes

(1) bobinas que pueden montarse en las válvulas

Castel non si assume alcuna responsabilità per eventuali errori nei cataloghi, opuscoli e altro materiale stampato o indicato nel sito Castel.it. Castel si riserva il diritto di modificare i propri prodotti senza preavviso. Tutti i marchi in questo materiale sono di proprietà di Castel. Tutti i diritti riservati.

Castel assumes no responsibility for any errors in catalogs, brochures and other material printed or indicated on the Castel.it website. Castel reserves the right to modify its products without notice. All trademarks in this material are the property of Castel. All rights reserved.