

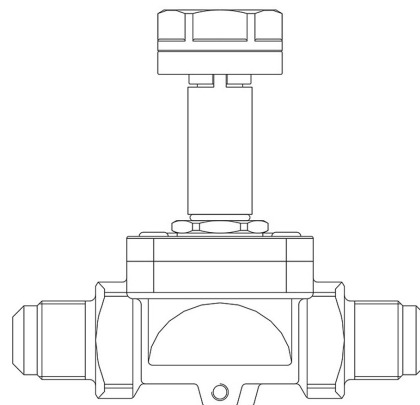
Product Code

1170N/5S

Solenoid Valve NO

5/8"Flare w/o Coil

PS = 50 bar



P  **LYHEDRA**

Product use

Accessories for use with the following ASHRAE 34:2019 refrigerants, Class A1, A2L, or A3:
HFC (R134A, R32, R404A, R407C, R410A, R507)
HFO (R1234YF, R1234ZE)
HFO + HFC (R448A, R449A, R450A, R452A, R452B, R454A, R454B, R454C, R455A, R513A, R515A, R515B)
HC (R290, R600, R600A, R1270)

These valves are exclusively sold in the model without coil (S suffix).

Product details

Principio de funcionamiento Servomandode membrana

Dibujo img(1170N_4S.jpg)

N° catálogo 1170N/5S

Tipo Bobina (1) HM3

Conexiones SAE flare 5/8"

Kv [m³/h] 2,61

PS [bar] 50

TS [°C] min. -40

TS [°C] max. +120

Paquete de n° piezas 24

Notes

Las válvulas NA han sido proyectadas para el funcionamiento con bobinas de corriente continua.

Para aplicaciones con alimentación a 220/230 V AC utilizar la bobina 9120/RD6 con el conector 9150/R45

(1) : bobinas que pueden montarse en las válvulas