

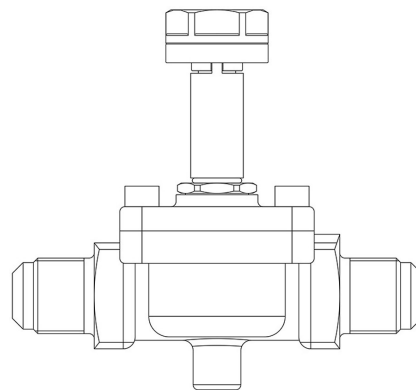
Product Code

1150N/5S

Solenoid Valve NO

5/8" Flare w/o Coil

PS = 50 bar



P  **LYHEDRA**

Product use

Accessories for use with the following ASHRAE 34:2019 refrigerants, Class A1, A2L, or A3:
 HFC (R134A, R32, R404A, R407C, R410A, R507)
 HFO (R1234YF, R1234ZE)
 HFO + HFC (R448A, R449A, R450A, R452A, R452B, R454A, R454B, R454C, R455A, R513A, R515A, R515B)
 HC (R290, R600, R600A, R1270)

These valves are exclusively sold in the model without coil (S suffix).

Product details

Principio de funcionamiento Servomando de pistón

Dibujo img(1150N_5S.jpg)

N° catálogo 1150N/5S

Tipo Bobina (1) HM3

Conexiones SAE flare 5/8"

Kv [m³/h] 3,8

PS [bar] 50

TS [°C] min. -40

TS [°C] max. +130

Paquete de n° piezas 14

Notes

Las válvulas NA han sido proyectadas para el funcionamiento con bobinas de corriente continua.

Para aplicaciones con alimentación a 220/230 V AC utilizar la bobina 9120/RD6 con el conector 9150/R45

(1) : bobinas que pueden montarse en las válvulas