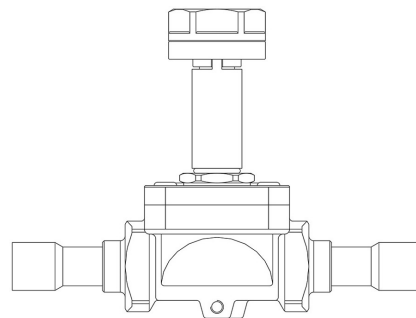


Product Code

**1178/5S**

Solenoid Valve NO  
5/8"-16mm ODS w/o Coil  
PS = 45 bar



CLASSIC

### Product use

Accessories for use with the following ASHRAE 34:2019 refrigerants, Class A1:

- HCFC (R22)
- HFC (R134a, R404A, R407C, R410A, or R507)
- HFO and HFO/HFC blends (R1234ze, R448A, R449A, R450A, R452A, R513A)

Maximum allowable pressure PS = 45 bar.

Allowable temperatures TS = -35 / +105 °C (+110 °C for direct opening).

These valves are exclusively sold in the model without coil (S suffix).

### Product details

**Principio de funcionamiento** Servomando de membrana

**Dibujo** img(1178\_4S.jpg)

**N° catálogo** 1178/5S

**Tipo Bobina (1)** HM3

**Conexiones ODS Ø [in.]** 5/8"

**Conexiones ODS Ø [mm]** 16

**Kv [m³/h]** 2,61

**PS [bar]** 45

**TS [°C] min.** -35

**TS [°C] max.** +105

**Paquete de n° piezas** 17

## Notes

Las válvulas NA han sido proyectadas para el funcionamiento con bobinas de corriente continua.  
Para aplicaciones con alimentación a 220/230 V AC utilizar la bobina 9120/RD6 con el conector 9150/R45  
(1) : bobinas que pueden montarse en las válvulas