

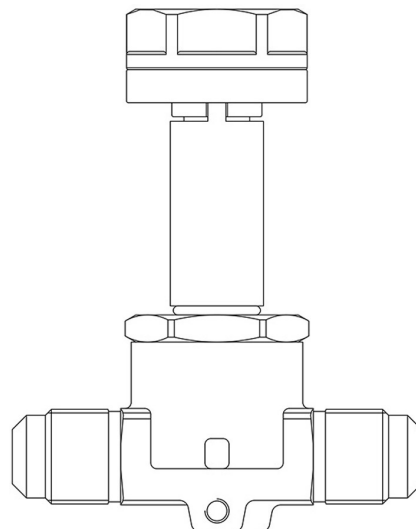
Product Code

1164/3S

Solenoid Valve NO

3/8" Flare w/o Coil

PS = 45 bar



CLASSIC

Product use

Accessories for use with the following ASHRAE 34:2019 refrigerants, Class A1:

- HCFC (R22)

- HFC (R134a, R404A, R407C, R410A, or R507)

- HFO and HFO/HFC blends (R1234ze, R448A, R449A, R450A, R452A, R513A)

Maximum allowable pressure PS = 45 bar.

Allowable temperatures TS = -35 / +105 °C (+110 °C for direct opening).

These valves are exclusively sold in the model without coil (S suffix).

Product details

Principio de funcionamiento Servomandode membrana

Dibujo img(1164_3S.jpg)

N° catálogo 1164/3S

Tipo Bobina (1) HM3

Conexiones SAE flare 3/8"

Kv [m³/h] 0,8

PS [bar] 45

TS [°C] min. -35

TS [°C] max. +105

Paquete de n° piezas 18

Notes

Las válvulas NA han sido proyectadas para el funcionamiento con bobinas de corriente continua.

Para aplicaciones con alimentación a 220/230 V AC utilizar la bobina 9120/RD6 con el conector 9150/R45

(1) : bobinas que pueden montarse en las válvulas