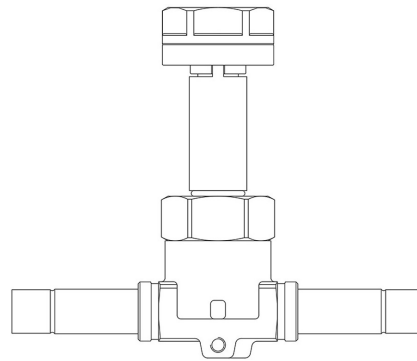


## Product Code

# 1138/M10S

Solenoid Valve NO  
10mm ODS w/o Coil  
PS = 45 bar



CLASSIC

### Product use

Accessories for use with the following ASHRAE 34:2019 refrigerants, Class A1:

- HCFC (R22)
- HFC (R134a, R404A, R407C, R410A, or R507)
- HFO and HFO/HFC blends (R1234ze, R448A, R449A, R450A, R452A, R513A)

Maximum allowable pressure PS = 45 bar.

Allowable temperatures TS = -35 / +105 °C (+110 °C for direct opening).

These valves are exclusively sold in the model without coil (S suffix).

### Product details

**Principio de funcionamiento** Servomando de pistón

**Dibujo** img(1138\_3S.jpg)

**N° catálogo** 1138/M10S

**Tipo Bobina (1)** HM3

**Conexiones ODS Ø [in.]** -

**Conexiones ODS Ø [mm]** 10

**Kv [m³/h]** 1

**PS [bar]** 45

**TS [°C] min.** -35

**TS [°C] max.** +110

**Paquete de n° piezas** 24

## Notes

Las válvulas NA han sido proyectadas para el funcionamiento con bobinas de corriente continua.  
Para aplicaciones con alimentación a 220/230 V AC utilizar la bobina 9120/RD6 con el conector 9150/R45  
(1) : bobinas que pueden montarse en las válvulas