

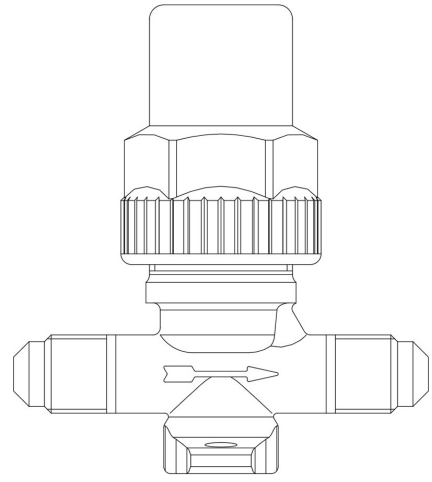
Product Code

6010E/2

Two Ways Hermetic Valve CO2

1/4"Flare

PS = 140 bar



G O G R E E N

R744 • NATURAL REFRIGERANT

Product use

Two-way valves with 90 ° connections

- Refrigerant CO2 (R744)

Product details

Dibujo 

N° catálogo 6010E/2

Conexiones SAE Flare 1/4"

Conexiones SAE Flare 1/4"

ODS Ø [in.] -

ODS Ø [in.] -

Kv [m³/h] 0,27

PS[bar] 140

MWP [psi] (1) 2030

TS[°C] min. -40

TS[°C] max. +130

Paquete de n° piezas 45

Notes

(1): homologación UL em curso