

## Product Code

# 3133W/M18

Check Valve

18mm ODS

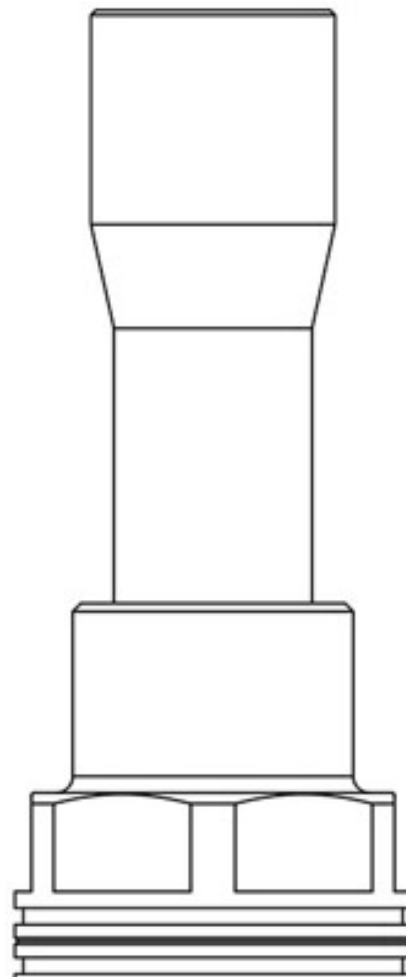
PS = 50 bar - 600 PSI

POLYHEDRA

CLASSIC

### Product use

Accessories for use with the following ASHRAE 34:2019 refrigerants, Class A1, A2L, or A3:  
HFC (R134A, R32, R404A, R407C, R410A, R507)  
HFO (R1234YF, R1234ZE)  
HFO + HFC (R448A, R449A, R450A, R452A, R452B, R454A, R454B, R454C, R455A, R513A, R515A, R515B)  
HC (R290, R600, R600A, R1270)



### Product details

Dibujo 

N° catálogo 3133W/M18

Conexiones SAE Flare -

Conexiones ODS Ø [in.] -

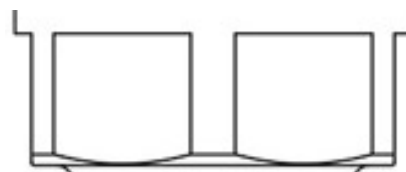
ODS Ø [mm] 18

Kv [m<sup>3</sup>/h] 5

Presión diferencial (2) [bar] 0,3

PS [bar] 50

MWP [psi] (1) 600



TS [°C] min.	-40
TS [°C] max.	+150
Paquete de n° piezas	21

## Notes

(1): en conformidad con la homologación UL

(2): mínima presión con la cual la válvula está totalmente abierta