

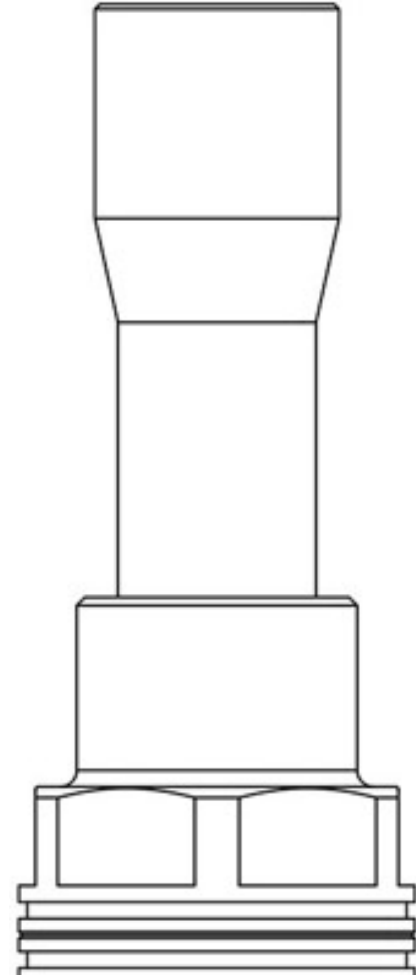
Product Code

3132W/4

Check Valve

1/2" ODS

PS = 50 bar - 600 PSI



Product use

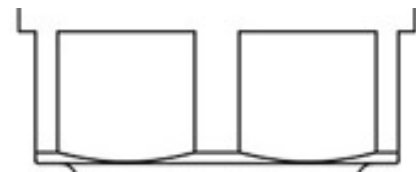
Accessories for use with the following ASHRAE 34:2019 refrigerants, Class A1, A2L, or A3:

HFC (R134A, R32, R404A, R407C, R410A, R507)

HFO (R1234YF, R1234ZE)

HFO + HFC (R448A, R449A, R450A, R452A, R452B, R454A, R454B, R454C, R455A, R513A, R515A, R515B)

HC (R290, R600, R600A, R1270)



Product details

Dibujo img(3132W_2.jpg)

N° catálogo 3132W/4

Conexiones SAE Flare -

Conexiones ODS Ø [in.] 1/2"

ODS Ø [mm] -

Kv [m³/h] 1,8

Presión diferencial (2) [bar] 0,04

PS [bar] 50

MWP [psi] (1) 600

TS [°C] min.	-40
TS [°C] max.	+150
Paquete de n° piezas	16

Notes

(1): en conformidad con la homologación UL

(2): mínima presión con la cual la válvula está totalmente abierta