

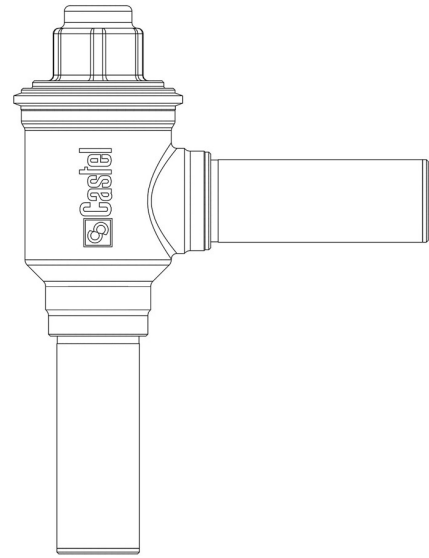
Product Code

3188EW/M28

28mm W

28mm W

PS = 140 bar - 2030 PSI



Product use

Accessories for use with refrigerant R744.

Product details

Dibujo img(3188EW_M22.jpg)

N° catálogo 3188EW/M28

Conexiones ODS Ø [in.] -

Conexiones ODS Ø [mm] -

W Ø [mm] 28

Kv [m³/h] 19

Presión diferencial (2) [bar] 0,3

PS [bar] 140

MWP [psi] (1) 2030

TS [°C] min. -40

TS [°C] max. +150

Paquete de n° piezas 1

Notes

Castel non si assume alcuna responsabilità per eventuali errori nei cataloghi, opuscoli e altro materiale stampato o indicato nel sito Castel.it. Castel si riserva il diritto di modificare i propri prodotti senza preavviso. Tutti i marchi in questo materiale sono di proprietà di Castel. Tutti i diritti riservati.

Castel assumes no responsibility for any errors in catalogs, brochures and other material printed or indicated on the Castel.it website. Castel reserves the right to modify its products without notice. All trademarks in this material are the property of Castel. All rights reserved.

(1): en conformidad con la homologación UL

(2): mínima presión con la cual la válvula está totalmente abierta