

Product Code

3133EW/M18

Check Valve CO2

18mm ODS

PS = 80 bar - 1160 PSI



Product use

Accessories for use with refrigerant R744.

Product details

Dibujo 

N° catálogo 3133EW/M18

Conexiones ODS Ø [in.] -

Conexiones ODS Ø [mm] 18

W Ø [mm] -

Kv [m³/h] 5

Presión diferencial (2) [bar] 0,3

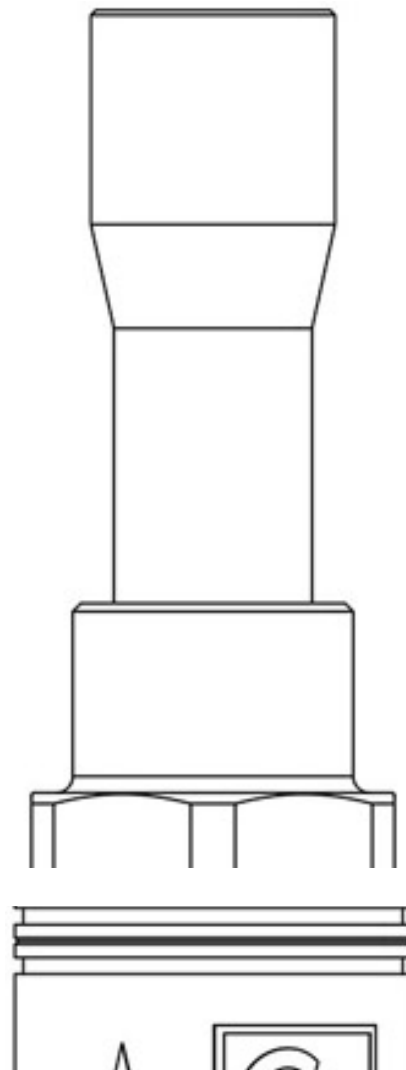
PS [bar] 80

MWP [psi] (1) 1160

TS [°C] min. -40

TS [°C] max. +150

Paquete de n° piezas 21



Notes

Castel non si assume alcuna responsabilità per eventuali errori nei cataloghi, opuscoli e altro materiale stampato o indicato nel sito Castel.it. Castel si riserva il diritto di modificare i propri prodotti senza preavviso. Tutti i marchi in questo materiale sono di proprietà di Castel. Tutti i diritti riservati.

Castel assumes no responsibility for any errors in catalogs, brochures and other material printed or indicated on the Castel.it website. Castel reserves the right to modify its products without notice. All trademarks in this material are the property of Castel. All rights reserved.



(1): en conformidad con la homologación UL

(2): mínima presión con la cual la válvula está totalmente abierta