

Product Code

**3132W/5**

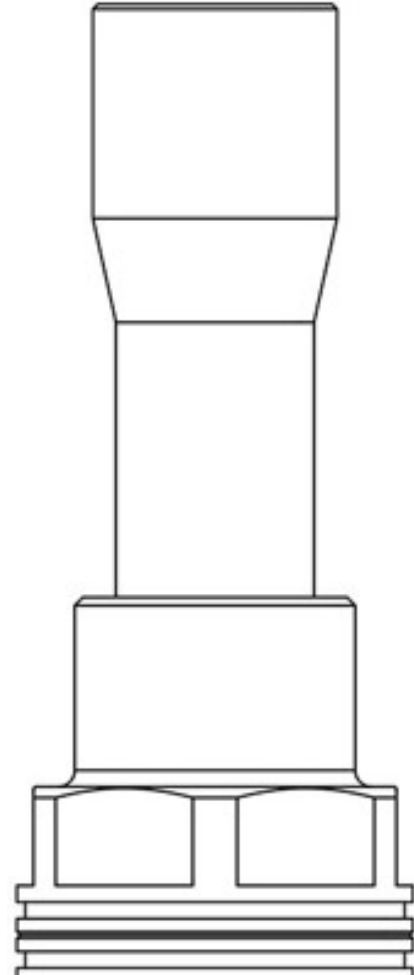
Check Valve

5/8"-16mm ODS

PS = 50 bar - 600 PSI

P  LYHEDRA

CL  ASSIC



### Product use

Accessories for use with the following ASHRAE 34:2019 refrigerants, Class A1:

HCFC (R22)

HFC (R134a, R404A, R407C, R410A, R507)

HFO (R1234ze)

HFO + HFC (R448A, R449A, R450A, R452A, R513A, R515A, R515B)



### Product details

Dibujo  img(3132W\_2.jpg)

N° catálogo 3132W/5

Conexiones SAE Flare -

Conexiones ODS Ø [in.] 5/8"

ODS Ø [mm] 16

Kv [m<sup>3</sup>/h] 3,3

Presión diferencial (2) [bar] 0,04

PS [bar] 50

MWP [psi] (1) 600

TS [°C] Min -40

Castel non si assume alcuna responsabilità per eventuali errori nei cataloghi, opuscoli e altro materiale stampato o indicato nel sito Castel.it. Castel si riserva il diritto di modificare i propri prodotti senza preavviso. Tutti i marchi in questo materiale sono di proprietà di Castel. Tutti i diritti riservati.

Castel assumes no responsibility for any errors in catalogs, brochures and other material printed or indicated on the Castel.it website. Castel reserves the right to modify its products without notice. All trademarks in this material are the property of Castel. All rights reserved.

TS [°C] Max +150

Paquete de n° piezas 16

## Notes

(1): en conformidad con la homologación UL

(2): mínima presión con la cual la válvula está totalmente abierta