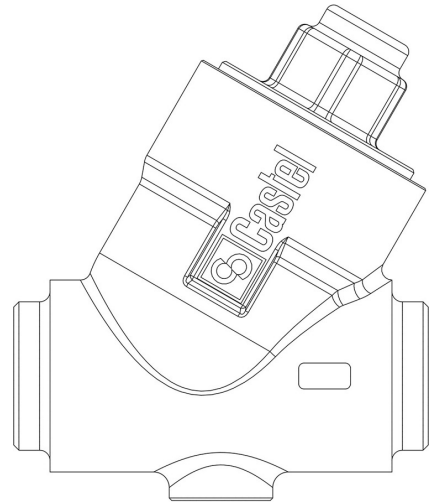


Product Code

3125N/7

Check Valve
7/8" ODS
PS = 50 bar



P  **LYHEDRA**

Product use

Accessories for use with the following ASHRAE 34:2019 refrigerants, Class A1, A2L, or A3:
 HFC (R134A, R32, R404A, R407C, R410A, R507)
 HFO (R1234YF, R1234ZE)
 HFO + HFC (R448A, R449A, R450A, R452A, R452B, R454A, R454B, R454C, R455A, R513A, R515A, R515B)
 HC (R290, R600, R600A, R1270)

Product details

Dibujo	img(3124N_7.jpg)
N° catálogo	3125N/7
Conexiones ODS Ø [in.]	7/8"
Conexiones ODS Ø [mm]	-
ODM Ø [in.]	1.1/8"
ODM Ø [mm]	-
Kv [m³/h]	8,1
Presión diferencial (1) [bar]	0,3
PS [bar]	50
TS [°C] min.	-40
TS [°C] max.	+150

Notes

(1) Mínima presión con la cual la válvula está totalmente abierta