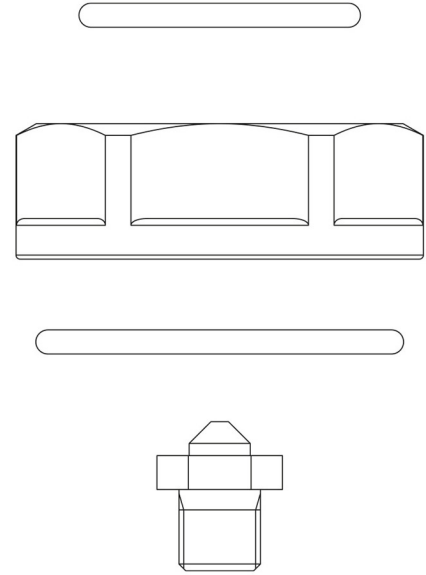


Product Code

9150E/R64

Orifice Assemblies CO2
02x2028E



Product use

Accessories for use with refrigerant R744.

These valves are only sold in the model without the coil (S suffix), with 9 nozzles assembled for an increasing output from 2 to 43 kW.

Product details

Dibujo 

N° catálogo 9150E/R64

Tipo orificio 02

Potencialidades nominales (1) [l 4,16

Paquete de n° piezas 180

Notes

(1) Las potencialidades nominales se refieren a:

- Temperatura de evaporación $T_{evap} = -25\text{ °C}$
- Temperatura de condensación $T_{cond} = +0\text{ °C}$
- Temperatura del líquido en la entrada de la válvula $T_{liq} = -4\text{ °C}$