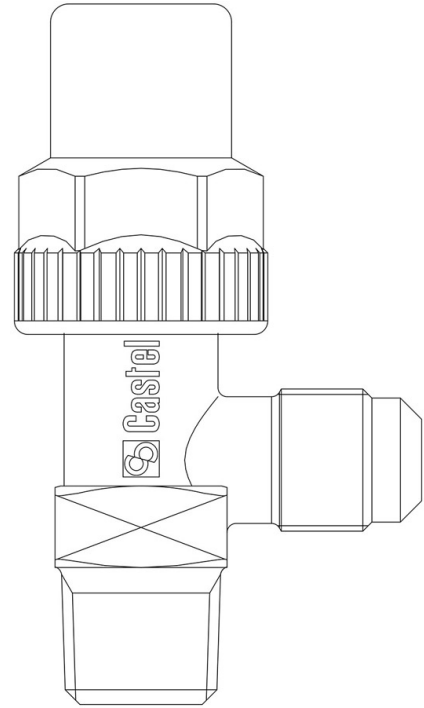


Product Code

6110E/X11

Receiver Valve CO2
1/4"NPTx1/4"NPT femmina
PS = 140 bar



Product use

Accessories for use with refrigerant R744.

Product details

Dibujo img(6110E_22.jpg)

N° catálogo 6110E/X11

Conexiones SAE Flare -

Conexiones SAE Flare -

NPT 1/4"

Kv [m³/h] 0,44

PS [bar] 140

MWP [psi] (3) 2030

TS [°C] min. -40

TS [°C] max. +130

Paquete de n° piezas 48

Notes

(1): incluída una guarnición troncocónica 7580/2

(2): se puede instalar sin junta

(3): homologación UL em curso