

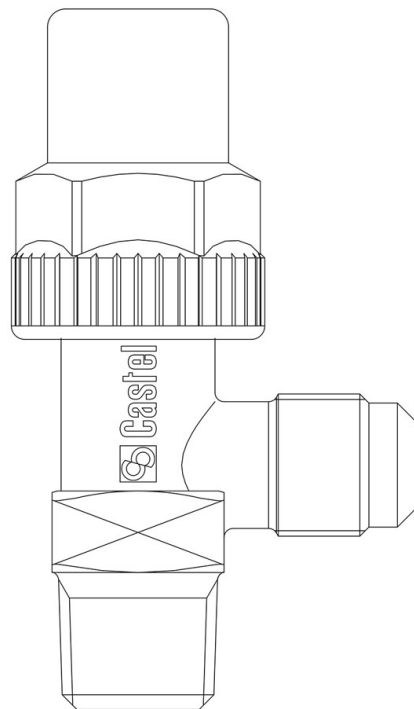
Product Code

6110E/22

Receiver Valve CO2

1/4"FlareX1/4"NPT

PS = 140 bar



Product use

Accessories for use with refrigerant R744.

Product details

Dibujo img(6110E_22.jpg)

N° catálogo 6110E/22

Conexiones SAE Flare -

Conexiones SAE Flare 1/4"

NPT 1/4"

Kv [m³/h] 0,44

PS [bar] 140

MWP [psi] (3) 2030

TS [°C] min. -40

TS [°C] max. +130

Paquete de n° piezas 90

Notes

(1): include una guarnizione troncocónica 7580/2

Castel non si assume alcuna responsabilità per eventuali errori nei cataloghi, opuscoli e altro materiale stampato o indicato nel sito Castel.it. Castel si riserva il diritto di modificare i propri prodotti senza preavviso. Tutti i marchi in questo materiale sono di proprietà di Castel. Tutti i diritti riservati.

Castel assumes no responsibility for any errors in catalogs, brochures and other material printed or indicated on the Castel.it website. Castel reserves the right to modify its products without notice. All trademarks in this material are the property of Castel. All rights reserved.

- (2): se puede instalar sin junta
- (3): homologación UL em curso