

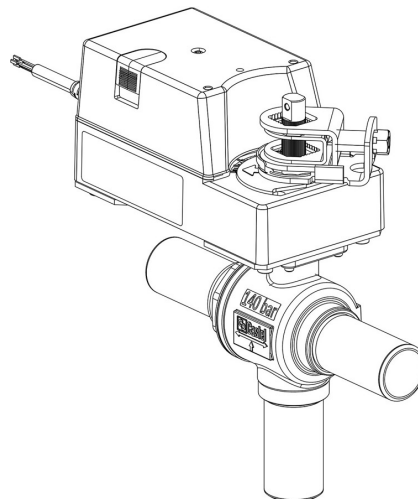
Product Code

6698EM/M35A2

3-Ways Motorized Ball Valve CO2

33,4mm W 24V

PS = 140 bar



G O G R E E N

R744 • NATURAL REFRIGERANT

Product use

Accessories for use with refrigerant R744.

Product details

Dibujo [img\(6698EM_M35A2.jpg\)](#)

N° catálogo (1) 6698EM/M35A2

N° catálogo (1)

Conexiones ODS Ø [in.] -

Conexiones ODS Ø [mm] -

W Ø [mm] 35

P/N Servomotor 9720/RA2

Torque [Nm] 30

Foro Sfera Ø [mm] 28

Kv [m³/h] 20,3

PS [bar] 140

TS [°C] min. -40

TS [°C] max. +150

Paquete de n° piezas 1

Notes

(1): completo con servomotores y placa de montaje

NB: versiones de flujo proporcional disponibles