

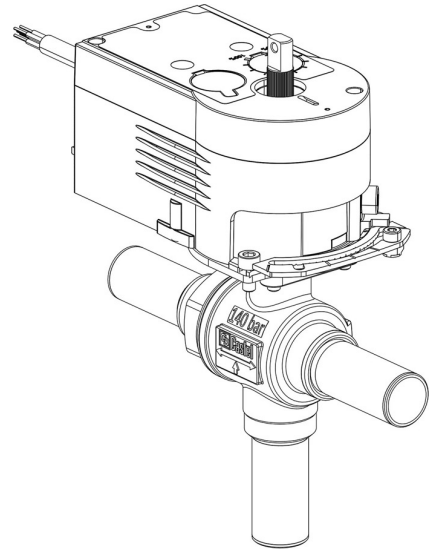
Product Code

6698EM/M12A2

12mm ODS 24V

12mm ODS 24V

PS = 140 bar



Product use

Accessories for use with refrigerant R744.

Product details

Dibujo img(6698EM_M22A2.jpg)

N° catálogo (1) 6698EM/M12A2

N° catálogo (1) NEW

Conexiones ODS Ø [in.] -

Conexiones ODS Ø [mm] -

W Ø [mm] 12

P/N Servomotor 9700/RA2

Torque [Nm] 10

Foro Sfera Ø [mm] 13,5

Kv [m³/h] 4,6

PS [bar] 140

TS [°C] min. -40

TS [°C] max. +150

Paquete de n° piezas 1

Notes

(1): completo con servomotores y placa de montaje

NB: versiones de flujo proporcional disponibles