

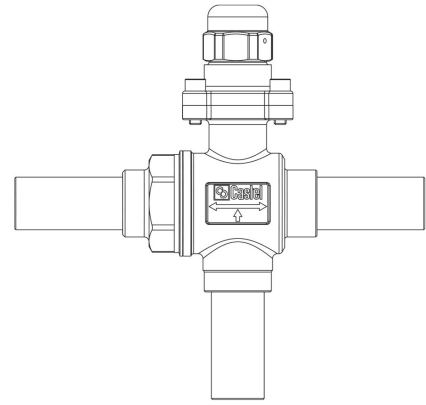
Product Code

6698E/M22

3-Ways Manual Ball Valve CO2

22mm W

PS = 140 bar



Product use

Accessories for use with refrigerant R744.

Product details

Dibujo img(6698E_M22.jpg)

N° catálogo 6698E/M22

Conexiones ODS [mm] 22

Kv [m³/h] 10,7

PS [bar] 140

MWP [psi] (1) (2)

TS[°C] min. -40

TS[°C] max. +150

Paquete de n° piezas 1

Notes

NB: versiones de flujo proporcional disponibles

(1): en conformidad con la homologación UL

(2): no listado por UL