

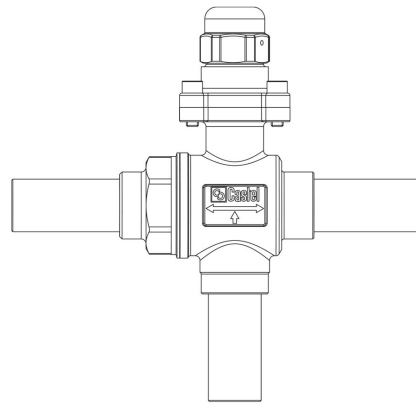
Product Code

6698E/M16

3-Ways Manual Ball Valve CO2

16mm W


PS = 140 bar



Product use

Accessories for use with refrigerant R744.

Product details

Dibujo 

N° catálogo 6698E/M16

Conexiones ODS [mm] 16

Kv [m³/h] 4,6

PS [bar] 140

MWP [psi] (1) 2030

TS[°C] min. -40

TS[°C] max. +150

Paquete de n° piezas 1

Notes

NB: versiones de flujo proporcional disponibles

(1): en conformidad con la homologación UL

(2): no listado por UL